

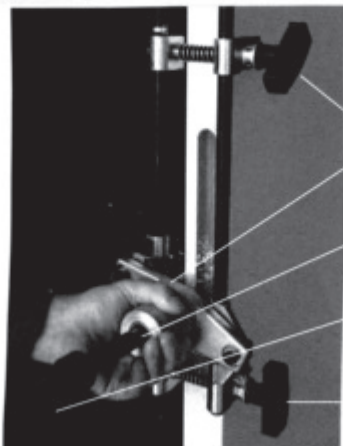


Fräsvorrichtung Rabor / DBB 2015

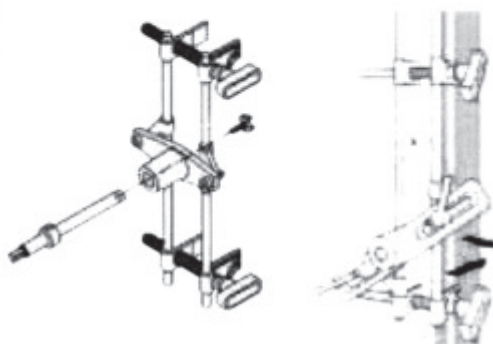
Bestell-Nr.	Bezeichnung	Model	Preise/Fr.
1001.67.711	Komplette Fräsvorrichtung mit Fräser 16,2/18,2/20,0/22,2/24,2 mm	JIG 3	549.--
1001.67.712	Komplette Fräsvorrichtung mit Fräser 16,2/18,2/20,0/22,2/24,2 mm sowie Langloch-Bohrgehäuse und Holzbohrer 10x1250 mm	JIG 4	649.--
Zubehör			
1001.67.707	Standard Frässchaft bis 80 mm Frästiefe	JIG/SS	29.--
1001.67.708	Langschaft Frässchaft bis 170 mm Frästiefe	JIG/LS	39.--
1001.67.702	HM-Holzfräser 16,2 mm	CWB16	62.--
1001.67.718	HM-Holzfräser 18,2 mm	CWB18	68.--
1001.67.703	HM-Holzfräser 19,0 mm	CWB19	70.--
1001.67.720	HM-Holzfräser 20,0 mm	CWB20	72.--
1001.67.704	HM-Holzfräser 22,2 mm	CWB22	74.--
1001.67.724	HM-Holzfräser 24,2 mm	CWB24	76.--
1001.67.705	HM-Holzfräser 25,4 mm	CWB25	79.--
Langloch-Bohr-System			
1001.67.730	Langloch-Bohrgehäuse	DBB/LD/A	32.--
1001.67.732	Holzbohrer 10x1250 mm	101250	79.--



Fräsvorrichtung



zur Montage von Einsteckschlössern und Riegeln,
wahlweise für gefälzte oder ungefälzte Türen
stufenlos einstellbar auf alle gängigen Türdicken,
für die "Vor-Ort" Montage
geeignet für Frästiefen bis 90 mm
(Verlängerbar mit 285 mm Schaft)
verwendbar für: Bohrmaschinen mit 13 mm Bohrfutter



a = Verstellweg

Lieferumfang: 1 Fräsvorrichtung,
1 Schaft Durchmesser 16 mm, Länge 220 mm,

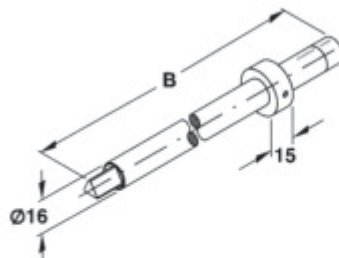
Je 1 Stk. Fräser 16,2 / 18,2 / 20,0 / 22,2 / 24,2 mm

1 Tiefenanschlag,
1 Innensechskantschlüssel SW 3,
1 Transportkoffer

Bestellhinweis:
Bei Frästiefen über 90 mm bitte Ersatzschaft
mit Länge 285 mm extra bestellen.

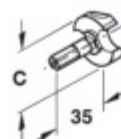
Abpackung: 1 Stück

→ Ersatzschaft



Maß B mm	Durchmesser mm	Artikel-Nr.
220	16,0	
285	16,0	

→ Ersatzfräser



Abpackung: 1 Stück

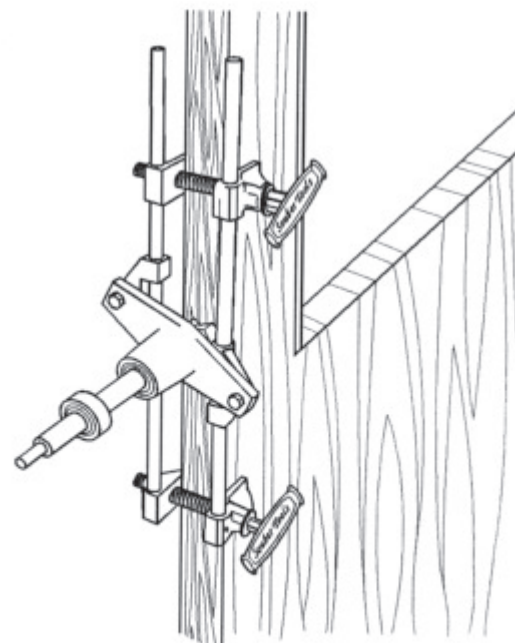
Montage:



Zur Entnahme des Fräfers aus dem Schaft,
auf die Markierung des vorderen Segments
drücken.

Maß C
mm

- 16,2 mm
- 18,2 mm
- 19,0 mm
- 20,0 mm
- 22,2 mm
- 24,2 mm
- 25,4 mm



**Vertrieb rationeller
Bohrwerkzeuge
Distribution de l'outillage
pour le perçage rationnel**



Alberto Keller
Rickenstrasse 43
CH-8646 Wagen
Telefon 055 211 23 64
Telefax 055 211 23 00
Natel 079 407 81 03
E-Mail rabor@bluewin.ch
www.rabor.ch